

Zařízení pro přípravu kávy Mlýnek na kávu s dávkovačem, 75 mm

POL. #: _____

MODEL #: _____

PROJEKT # _____

SIS # _____

AIA # _____



602544 (GRND700)

MLÝNEK S DÁVKOVAČEM
KÁVY -75MM

Zkrácená specifikace

Položka č. _____

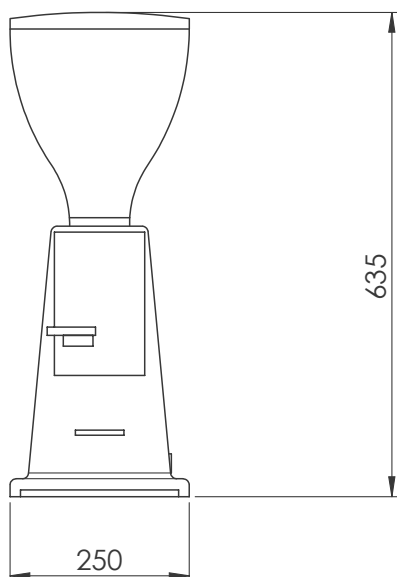
Automatický dávkovač. Praktické použití díky funkci automatického doplňování zásobníku dávkovače, kdy je vždy distribuována objemově řízená, pokaždé konzistentní dávka/porce.

Hlavní funkce a vlastnosti

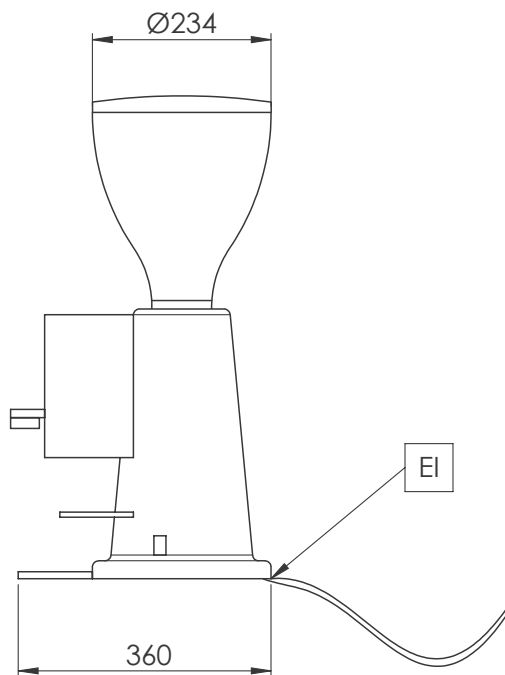
- Automatický dávkovač.
- Praktické použití díky funkci automatického doplňování zásobníku dávkovače, kdy je vždy distribuována objemově řízená, pokaždé konzistentní dávka/porce.

SCHVÁLENO: _____

Zepředu



Boční

**Elektro**

Napětí:

602544 (GRND700) 230 V/1N ph/50/60 Hz

Příkon max:

0.8 kW

Typ el.koncovky

CE-SCHUKO

Hlavní informace

Vnější rozměry, Šířka 250 mm

Vnější rozměry, Hloubka 360 mm

Vnější rozměry, Výška 635 mm

Netto váha: 15.5 kg

Přepravní váha: 18 kg

Přepravní výška: 880 mm

Přepravní šířka: 440 mm

Přepravní hloubka: 510 mm

Přepravní objem: 0.2 m³Zařízení pro přípravu kávy
Mlýnek na kávu s dávkovačem, 75 mmSpolečnost si vyhrazuje právo provádět změny v produktech
bez předchozího upozornění. Všechny informace byly správné v době tisku.